

名古屋大学最終講義 (2010.3.17)

「出会い そして 数学」

— 微分方程式系のニュートン図形をめぐって —

三宅 正武 (名古屋大学)

0. 数学との「出会い」、「目指し始めた頃」

1. 中学・高等学校時代 福山 徹 先生 (数学の目覚め = 数学を楽しむ)

ユークリッド幾何、ユークリッドの互除法とG.C.D.

2. 高校3年生の8月 垣内 伸彦先生 (数学の不思議)

3. 名古屋大学教養部時代

白尾 恒吉先生 (指導教官) : 数学の厳密性、数学の迫力

数学への驚き : 実数の連続性、無限集合の不思議 (能代清)

数学の面白さ : 「代数学講義」スツルムの分離定理、根の連続性 (高木貞治)

4. 京都大学大学院 溝畑 茂 先生 (研究指導)

数学の厳しさ, 創造 (想像 ?) する事の楽しさ

1 . 微分作用素のニュートン図形とは？

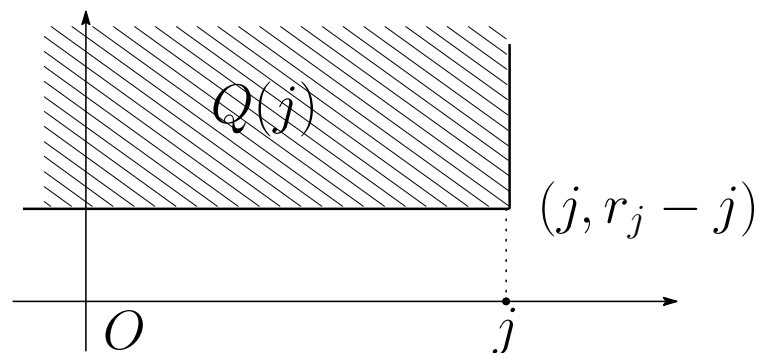
複素平面 \mathbb{C} の原点に特異点を持つ解析的常微分作用素次のように書きます。

$$(1) \quad P = \sum_{j=0}^m a_j(z) \left(\frac{d}{dz} \right)^j, \quad a_m(0) = 0, \quad a_m(z) \neq 0.$$

ここで、 $r_j = O(a_j)$, 即ち、 $a_j(z) = z^{r_j} b_j(z)$ ($b_j(0) \neq 0$) とします。

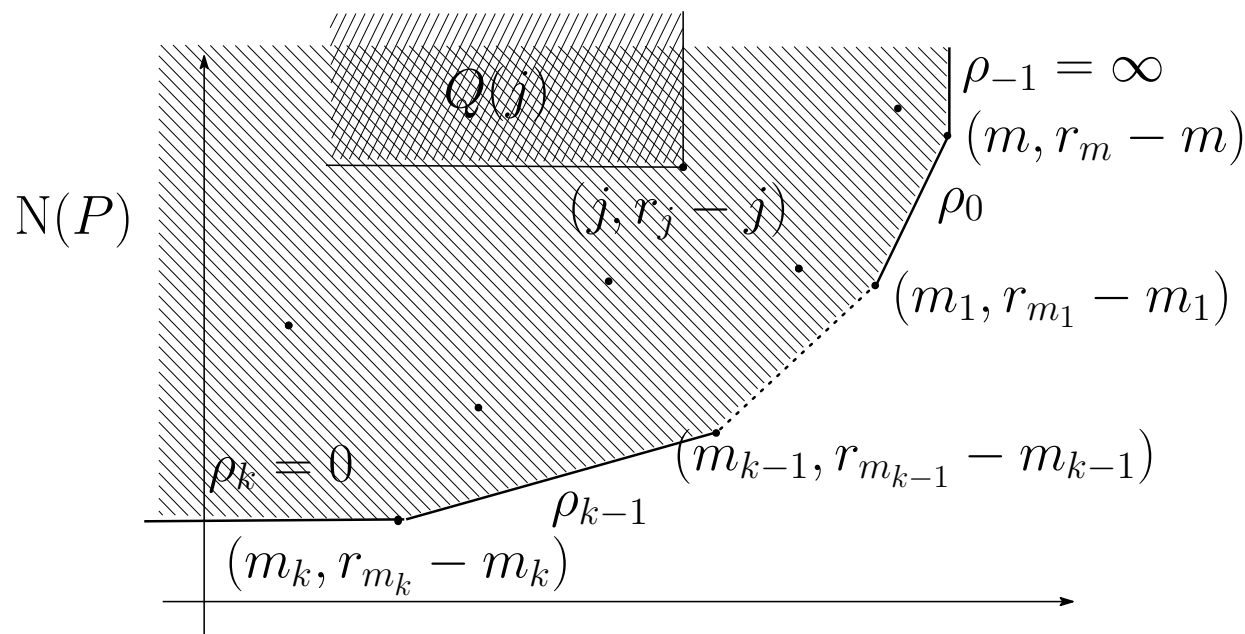
このとき、微分作用素と座標平面 \mathbb{R}^2 内の図形との間の対応を考えます。

$$a_j(z) \left(\frac{d}{dz} \right)^j \longleftrightarrow Q(j) := \{(x, y) \in \mathbb{R}^2 ; x \leq j, y \geq r_j - j\}.$$



このとき、微分作用素のニュートン図形 $N(P)$ を次で定義します。

$$(2) \quad N(P) := \text{凸包} \left\{ \bigcup_{j=0}^m Q(j) \right\}.$$



ニュートン図形 $N(P)$ はその”頂点”または”辺と傾き”によって特徴付けられます。

原点が確定特異点 (= 第1種特異点) \iff 唯一つの自明な頂点 $(m, r_m - m)$

そうでない場合は原点は不確定特異点であると呼ばれます。

では、ニュートン図形から何が分かるのでしょうか。

1) (解の特異性) 斉次方程式 $Pu = 0$ の m 個の一次独立解:

$$u_{j,l} = e^{\{c_{j,l}z^{-\rho_j} + \dots\}} z^{\alpha_{j,l}} f_{j,l}(z) \quad (z \text{ の分数べきの形式級数解})$$

- $\{\rho_j\}_{j=0}^k$: $N(P)$ の辺の傾き (有理数)
- l の個数 : 傾き ρ_j の辺の x 座標の長さ、
- $c_{j,l} \in \mathbb{C}$: 傾き ρ_j の辺上の作用素から定まる定数、

ニュートン図形から、解の特異性の主要部分 (表面に見える部分) が分かるのです。

2) (不確定度) B. Malgrange (1970) の考察:

$$P : \mathbb{C}[[z]]/\mathbb{C}\{z\} \rightarrow \mathbb{C}[[z]]/\mathbb{C}\{z\}, \quad \text{全射}$$

$$\dim \text{核} = (r_m - m) - (r_{m_k} - m_k) = N(P) \text{ の頂点の } y \text{ 座標の差の最大値}$$

彼はこの量を微分作用素 P の不確定度と呼びました。即ち、

原点が確定特異点 \iff 「不確定度 = 0」。そうでない時が、不確定特異点。

★ J.-P. Ramis (1978, 1984) : Malgrange の考察の発展 (ニュートン図形 $N(P)$ の各頂点の意味づけ)。

形式ジュブレイ族空間を導入して、微分作用素 P の指数 (= 核の次元 - 余次元) をニュートン図形の頂点から求めた。位数 σ の形式ジュブレイ族とは :

$$u(z) = \sum_{n=0}^{\infty} u_n \frac{z^n}{n!} \in \mathcal{G}^{\sigma} \quad (\sigma \geq 1) \quad \stackrel{\text{def.}}{\iff} \quad \sum_{n=0}^{\infty} u_n \frac{z^n}{(n!)^{\sigma}} \in \mathbb{C}\{z\}.$$

ちなみに、ニュートン図形の非自明な辺の最大の傾きは解の最大の指数関数的増大度を表し、最小の傾きは方程式の発散形式解の属するジュブレイ族空間を決定します (Maillet 型定理)。 ($\sigma = 1 + 1/k$: ジュブレイ指数と辺の傾きの関係)

彼の理論 \implies ジュブレイ総和可能性 (k-summability, multi-summability) の理論の確立 \implies 微分方程式の漸近展開理論の新展開 (福原満洲雄以来の漸近展開を一新)

ちなみに、彼の理論は、E. Borel の発散級数のボレル総和法 (1940 年代) の理論の一般化 .

Lutz-Miyake-Schäfke (Nagoya Math. J. Vol. 154 (1999)) を契機として、非コワレフスキ型偏微分方程式の発散解の総和可能性の研究にも応用されるようになった。

2 . 微分方程式系に対するニュートン図形は？

[疑問] 次の正規型で与えられた方程式系のニュートン図形は？

$$L = z^{p+1} \frac{d}{dz} I_N - A(z) \quad (p \geq 1), \quad A(z) = (a_{ij}(z))_{i,j=1,2,\dots,N}$$

考察 1) 特性多項式

$$\det \{ z^{p+1} \zeta I_N - A(z) \} = z^{np} (z\zeta)^N + \sum_{j=1}^N a_j(z) (z\zeta)^{N-j}$$

を用いて、単独作用素と同じようにして考える方法。変数係数微分作用素環は非可換だから、特別な場合 (Volevič の意味の不確定特異点型 full rank system または、第一種特異点の場合) を除いて意味はない。(三宅)

考察 2) 単独方程式に変換する方法。実際、Malgrange は Deligne の巡回ベクトルを用いた単独方程式化を考えました。しかし、方程式と導かれた単独方程式との関係が見えない。(私の感想)

考察 3) 福原 - Turrittin (1940 年代) の基本解行列 $W(z) = F(z)z^C \exp[\Lambda(z)]$ を用いる方法。ここで、 $\Lambda(z)$ は決定因子と呼ばれる対角行列で、各対角成分は z^{-1} の分数べきの多項式、 $F(z)$ は z の分数べきの形式級数行列 (一般に発散)。

渋谷泰隆らは基本解行列を用いてニュートン図形を定義 (P.F. Hsieh-Y. Sibuya [1999]) 。そして、彼らの定義が、Malgrange のものと同値である事を言っています。

しかし、ニュートン図形は解の性質・特徴を予見するために定義されるべきものでしょうから、解そのものを用いて定義しても嬉しくありません。(私の感想)

また、基本解行列を求めるためには、非常に複雑な過程・作業を経なければなりません。アルゴリズムが明確とは言いきれないと (私には) 思われます。

三宅の考察) 任意の微分方程式系 $L = z^{p+1} \frac{d}{dz} I_N - A(z)$ は、形式ローラン級数行列による変換で次のような標準形へ変換可能 (既約分解) である。

$$L \sim \bigoplus_{j=1}^k L_j \oplus L_{k+1}, \quad L_j = z^{p+1} \frac{d}{dz} I_{N_j} - B_j(z)$$

- L_{k+1} は Volevič の意味で第 1 種特異点型、 $N(L_{k+1})$ は唯一つの頂点を持つ。
- $1 \leq j \leq k$ については、 L_j は Volevič の意味で既約な不確定特異点型 (full-rank) で、その特異性 $\rho_j > 0$ について、 $0 < \rho_k < \cdots < \rho_2 < \rho_1 (\leq p)$ が成り立つ。 $N(L_j)$ は唯一つの非自明な傾きの辺 ρ_j を持つ。

$N(L)$ は各因子のニュートン図形 $\{N(L_j)\}_{j=1}^{k+1}$ のベクトル和で与えられる。

単独方程式の場合の J.P. Ramis の結果は全て成立する。

実際には、有理関数行列による変換から計算可能である。

3 . たどりつくまで

1) 溝畑茂の仕事 (Usphi Mat. Nauk, 1974)

解析的偏微分方程式系 $L = \partial_t I_N - A(t, x; \partial_x)$ に対して、領域内の各点で C-K 定理が成り立つための必要条件.

キーワード： 偏微分作用素行列 $A = (a_{ij}(t, x; \partial_x))$ の微分の階数の概念をどう定義するのか。そのために、Volevič の補題 (ヤジロベイの原理) を用いる：

数行列 $M = (m_{ij})_{i,j=1,\dots,N}$ ($m_{i,j} \in \mathbb{Z} \cup \{-\infty\}$) に対して

$$\exists p \in \mathbb{Q}, \exists \Lambda = \{\lambda_i\}_{i=1}^N \subset \mathbb{Q} \text{ s.t. } m_{ij} \leq p + \lambda_i - \lambda_j \ (\forall i, j).$$

実際には、 $m_{ij} = \text{order}(a_{ij})$ として、 p を Volevič の意味での A の微分階数と呼ぶ。 $p = 1$ と取れる場合を L を Volevič の意味で Kowalevskian と呼ぶ、このときは $\Lambda \subset \mathbb{Z}$ と取れ、C-K 定理が成り立つ。溝畑茂は $p > 1$ のときに、C-K 定理が成り立つための必要条件を与えた。

2) 三宅の仕事 $\dim x = 1$ の場合の必要十分条件 (1978)

C-K 定理が成立 $\iff L$ が Volevič の意味での Kowalevskian system に変換可能

ここで、変換行列は有理型係数関数を持つ微分作用素環上の可逆行列。

その後の発展：微分作用素環上の行列式論（アイデア：矢野環 1975 年頃 — delicate determinant）、可逆行列の特徴づけ（ \implies 偏微分への拡張；E. Andronikov, K. Adjmagbo 1985 年頃）、指数定理への応用（小松彦三郎、Malgrange の仕事の拡張）、Malgrange の不確定度の拡張、多項式係数常微分方程式の可解性の問題 (Baouendi の予想の解決)、...

3) 北川の仕事 (1983) 確定特異点型常微分方程式系の特徴づけ (J. Moser の定理の定理の別証明) 三宅の結果 2) の直接の応用 \implies 偏微分方程式系の C - K 定理と確定特異点型常微分方程式系の理論の類似性 \implies 特異点の位数と微分の位数の同一化：

例 . ア) 偏微分法分方程式

$$L(\partial_t, \partial_x) = \partial_t I_2 - \begin{pmatrix} \partial_x^{\delta_1} & 1 \\ \partial_x^p & \partial_x^{\delta_2} \end{pmatrix} \quad \text{C - K 定理成立} \iff p \leq 2$$

ここで、 $\delta_i = 0$ or 1 .

イ) 特異常微分方程式

$$L(z, d/dz) = \frac{d}{dz} I_2 - \begin{pmatrix} z^{-\delta_1} & 1 \\ z^{-p} & z^{-\delta_2} \end{pmatrix} \quad z = 0 \text{ が確定特異点} \iff p \leq 2$$

4) 形式ジュブレイ族空間への拡張 (吉野正史との共同研究 (1995年頃))

微分作用素環上のジュブレイ filtration に付随する行列式と指数定理 (Ramis の結果の一般の微分作用素行列への拡張) (微分作用素の Gevrey order :

$$\mu_\sigma(z^j (d/dz)^k) = (1 - \sigma)j + \sigma k.)$$

5) 市延邦夫との共同研究 (2008年) 常微分方程式系 $L = z^{p+1} \frac{d}{dz} I_N - A(z)$ の解の不確定度 (指数関数的増大度) の特徴づけ \implies ニュートン図形の辺の最大の傾きの特

徴づけ（北川の結果の拡張 + 吉野氏との結果の応用）

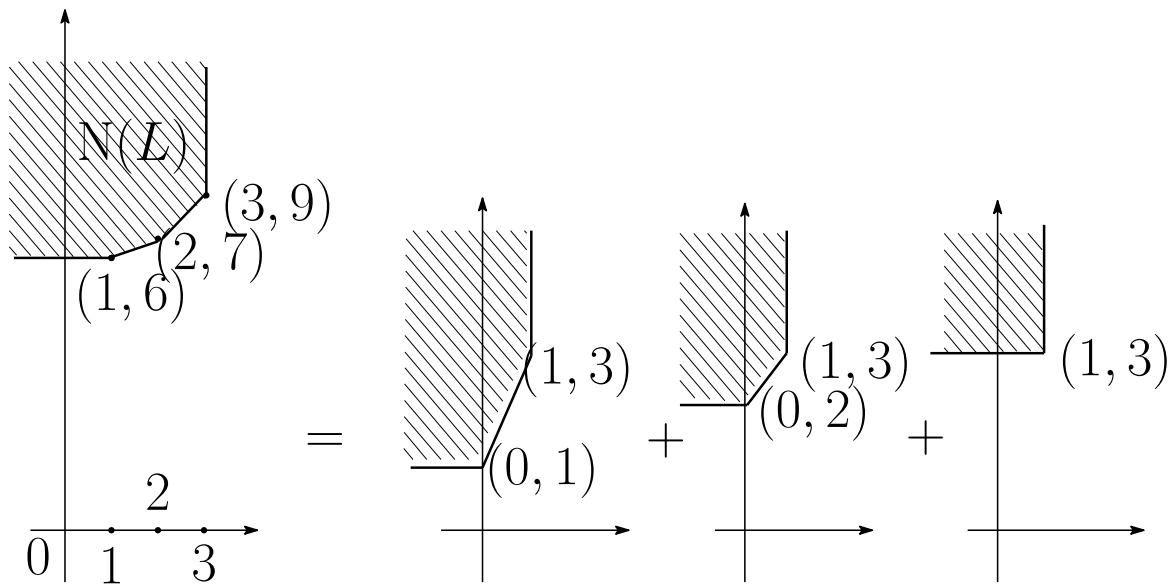
6) ニュートン図形の定義づけ（現在）

市延邦夫との共同研究の結果 + 行列関数 $A(z)$ に Volevič の補題に基づく filtration による順序を導入 (Taylor 展開からの解放) \implies 標準形への変換問題の明確化、基本解行列の構成、Ramis の指数定理の拡張

例 1 . $L(z, D_z) = z^4 \frac{d}{dz} I_3 - \begin{bmatrix} z & z^3 & 1 \\ 1 & 0 & 0 \\ z^4 & 0 & 0 \end{bmatrix} .$

$$L(z, D_z) \sim \begin{bmatrix} z^4 d/dz - z + O(z^2) & 0^* & 0^* \\ 0^* & z^4 d/dz + z^2 + O(z^3) & 0^* \\ 0^* & 0^* & z^4 d/dz + O(z^3) \end{bmatrix}$$

$$N(L) = N(z^4 d/dz - z) + N(z^4 d/dz + z^2) + N(z^4 d/dz + O(z^3)) ,$$



例 2 . $L(z, D) \equiv z^4 \frac{d}{dz} I_3 - \begin{bmatrix} 0 & 1 & z^2 \\ z^3 & 0 & z^3 \\ z^2 & 2z & 0 \end{bmatrix} .$

$$L \sim z^4 \frac{d}{dz} I_3 - \begin{bmatrix} z^3 & 1+z & z^2 \\ z^3+z^4 & z^2 & z^3 \\ -z^3-2z^4 & 0 & -z^2-z^3 \end{bmatrix}$$

$$\sim z^4 \frac{d}{dz} I_3 - \begin{bmatrix} 0^* & 1+O(z) & 0^* \\ z^3+O(z^4) & 0^* & 0^* \\ 0^* & 0^* & -z^2-O(z^3) \end{bmatrix}$$

$$N(L) = N \left(z^4 \frac{d}{dz} I_2 - \begin{bmatrix} 0 & 1 \\ z^3 & 0 \end{bmatrix} \right) + N \left(z^4 \frac{d}{dz} + z^2 \right)$$

